

CAPITOLUL 3. INSTALAȚII ELECTRICE DE CURENȚI SLABI

3.1 GENERALITĂȚI

Instalațiile de curenți slabi sunt instalații electrice parcurse de curenți mici deoarece puterea receptoarelor este mică și tensiunile de alimentare sunt mici. Există 3 categorii de instalații :

- Instalații pentru semnalizări acustice și optice:
 - Instalații de sonerii;
 - Instalații de avertizare incendii;
- Instalații electrofonice:
 - Instalații de telefonie;
 - Instalații de interfoane;
 - Instalații de radioamplificare;
- Instalații de ceasuri electrice.

3.2 INSTALAȚII PENTRU SEMNALIZĂRI ACUSTICE ȘI OPTICE

3.2.1 INSTALAȚII DE SONERII.

Aceste instalații au rol de a produce un semnal acustic pe cale electrică la acționarea unor butoane de sonerie care se află în diferite puncte dintr-o anumită incintă.

Cea mai simplă instalație de sonerie (**fig. 3.1**) este compusă din:

- **Transformatorul electric (Tr)** – care are rolul de a reduce tensiunea rețelei de la 220 V la o tensiune de valoare mică (3,5 – 12 V);
- **Soneria electrică (S)** – care are rolul de a transforma energia electrică în energie acustică;
- **Buton de acționare (B)** – care are rolul de a închide circuitul de alimentare cu tensiune al soneriei electrice;
- **Conductoare de legătură** – care au rolul de a conecta elementele instalației între ele.

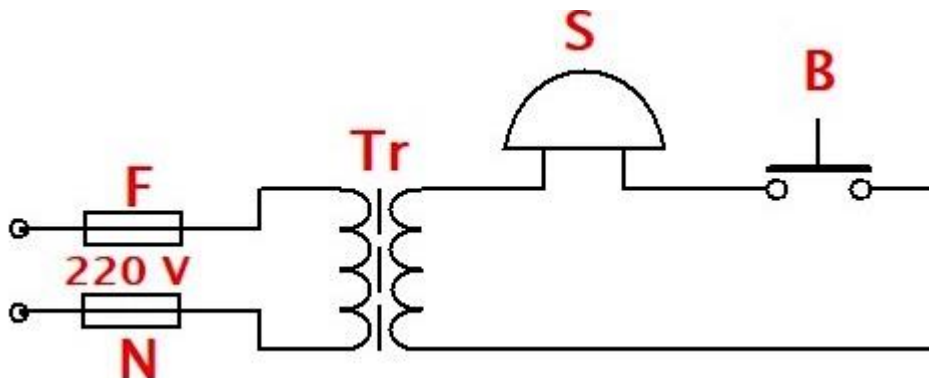


Figura 3.1 Instalație de sonerie simplă

Instalația de sonerie din figura 3.1. se utilizează frecvent în apartamente de locuințe sau case. Instalația este protejată la scurtcircuit de siguranțele **F** și **N**. Această instalație se conectează pe un circuit de prize din apartament sau casă. Siguranțele, transformatorul și soneria sunt montate în interior pe tabloul electric iar butonul este montat în exterior la ușa sau la poarta de intrare.

În situația în care o sonerie trebuie acționată din două sau mai multe locuri se utilizează două sau mai multe butoane care sunt conectate între ele în paralel (**figura. 3.2**).

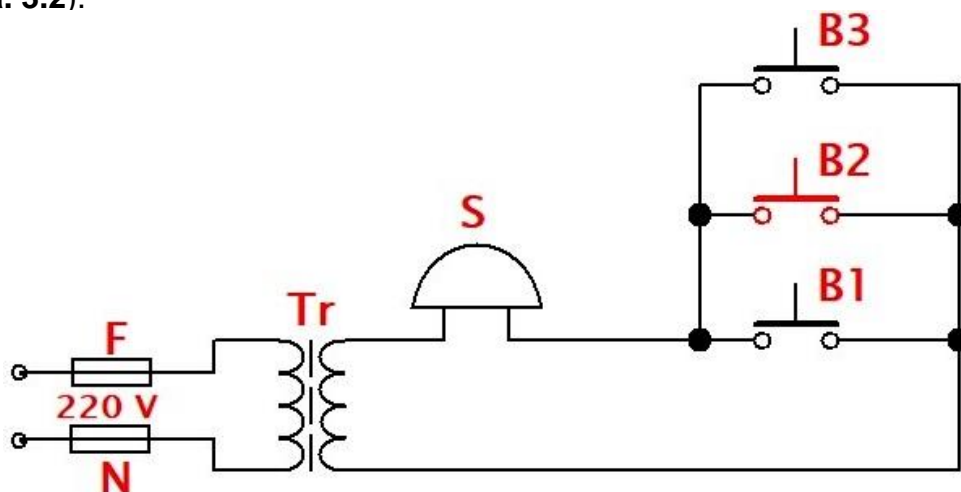


Figura 3.2 Instalație de sonerie acționată din trei puncte diferite

În situația în care mai multe sonerii trebuie acționate dintr-un singur loc (instalații utilizate frecvent în școli) se utilizează mai multe sonerii și transformatoare (**figura 3.3**). Dacă s-ar utiliza un singur transformator pentru toate soneriile, transportul energiei s-ar face la tensiune redusă și pierderile în rețea ar fi mari.

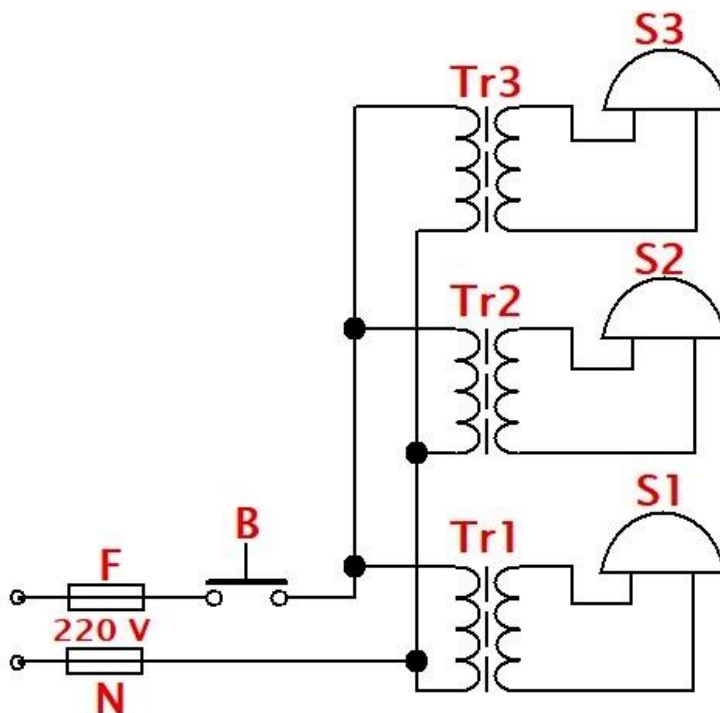


Figura 3.2 Instalație cu trei sonerii acționate dintr-un singur punct